

# Datenblatt LX 978

## Balkonentwässerung

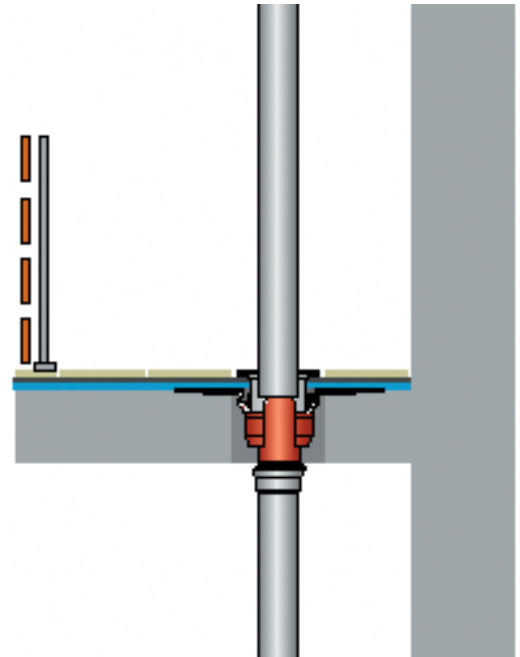
### Serie HF, Auslauf senkrecht für Balkongeschosse

Hauptentwässerung

Freispiegelströmung

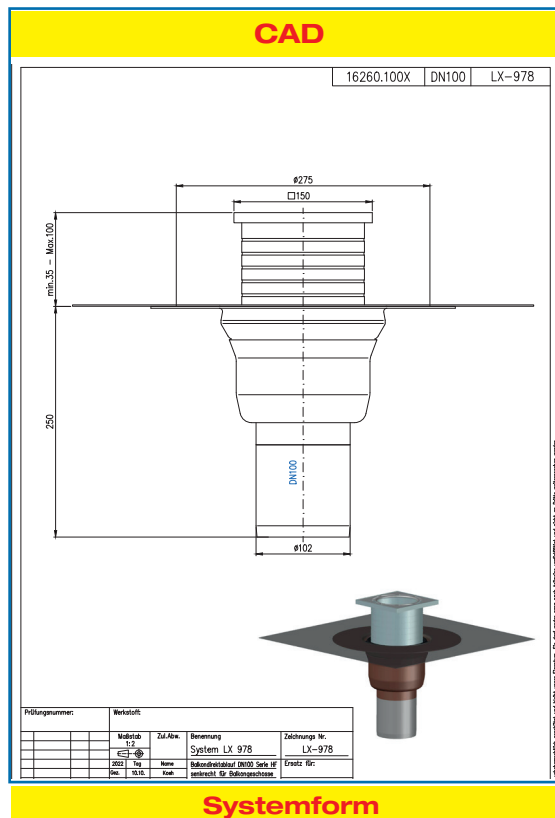
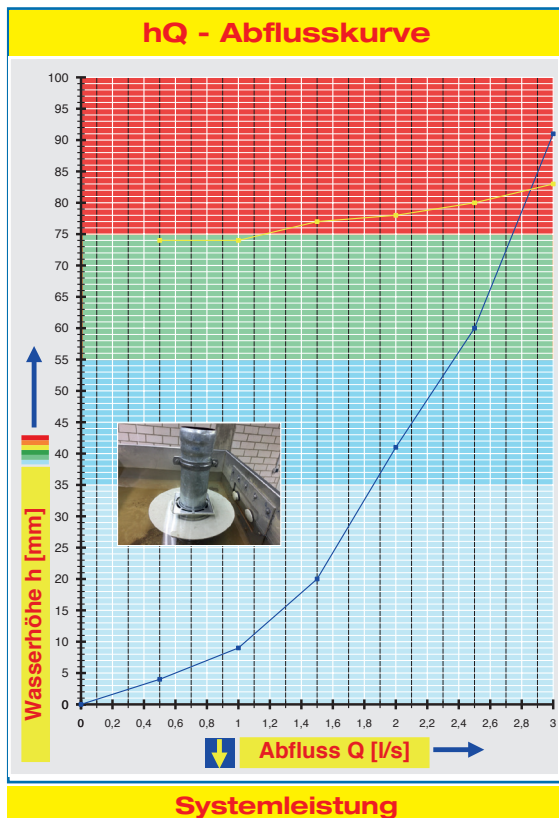
Silent

<b>Abfluss:</b>	<b>1,87 l/s</b>
<b>Wasserhöhe:</b>	<b>35 mm</b>
<b>Eingrifftiefe:</b>	<b>200 mm</b>
<b>Nennweite:</b>	<b>DN 100</b>
<b>LX-Nummer:</b>	<b>LX 978</b>
<b>Wehrhöhe:</b>	<b>0 mm</b>
<b>Haube:</b>	<b>belüftet</b>
<b>Falleitung:</b>	<b>belüftet</b>
<b>Falleitungshöhe:</b>	<b>2,75 m</b>
<b>Entwässerung:</b>	<b>in Grundleitung</b>
<b>Flanschform:</b>	<b>Anschlussmanschette</b>



### Stückliste LX 978

- 1 x Art.-Nr. Ablauf auf Seite 2 auswählen!
- 1 x Art.-Nr. 01005.100X, LORO-X Rohr mit einer Muffe
- 1 x Art.-Nr. 00911.100X, LORO-X Dichtelemente
- 1 x Art.-Nr. 00986.000X, LORO-X Gleitmittel Tube



Wasserhöhe	mm	5	10	15	20	25	30	35	40	45	50	55	60	65	70	75	80
Abfluss	l/s	0,6	1,04	1,27	1,5	1,73	1,85	1,87	1,98	2,1	2,23	2,37	2,5	2,58	2,67	2,74	2,81
<b>Silent</b>																	

Bitte den entsprechenden Ablauf auswählen!

DN 100

mit Siebeinheit für Balkongeschosse  
ohne Wärmedämmung

**LX978-12X**

Ablauf Art.-Nr. 16260.100X

mit VS-Anschlussmanschette,  
**Serie HF**

Gewicht 4,2 kg

